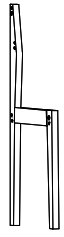
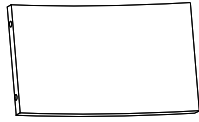


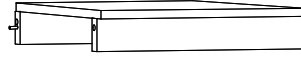
ASSEMBLY INSTRUCTION



x02



x01



x01



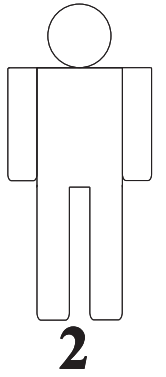
x10



x10

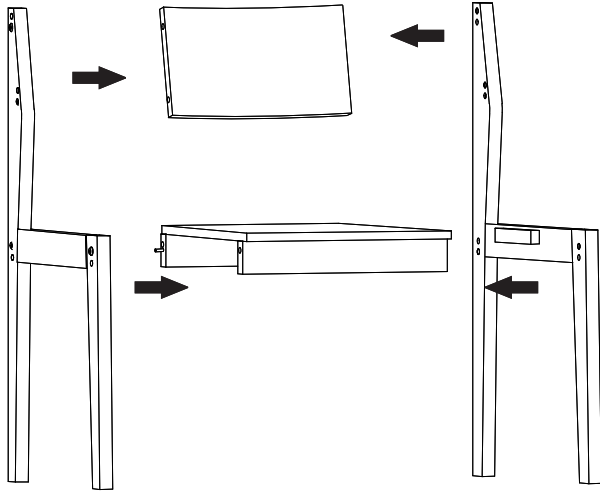


x01

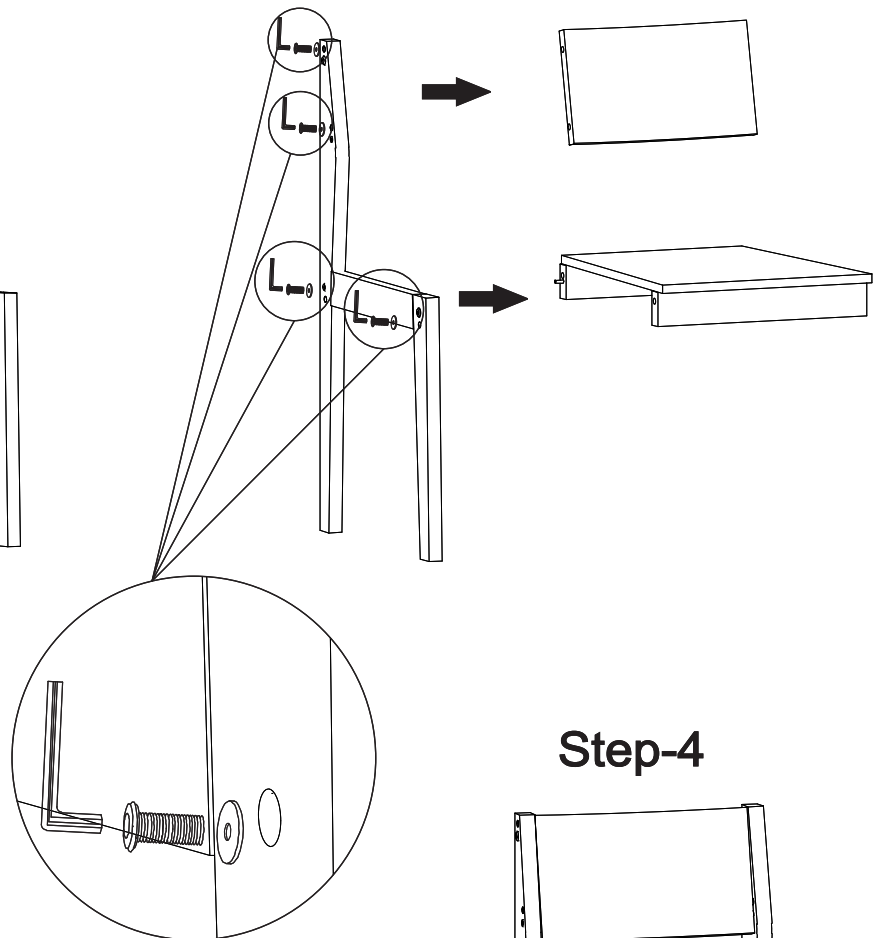


2

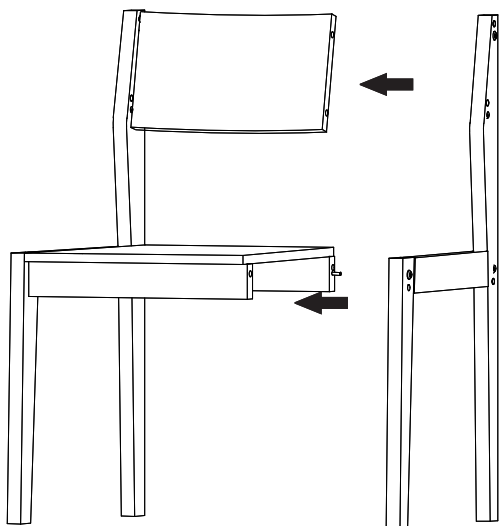
Step-1



Step-2



Step-3



Step-4

